

West-Sound Serie WX 24422



Studio- und Livemischpult

Kurzbeschreibung der Schaltungsteile - Old-Papa 2014

Einleitung

Das WX 24422 ist ein Mischpult aus etwa Ende der 80er Jahre und ist für die damaligen Verhältnisse gut ausgestattet. Mir ist es 2013 über den Weg gelaufen, eigentlich war ich auf der Suche nach alter DDR-Technik (Vermona). Leider waren weder irgendwelche Unterlagen, noch ein Netzteil dabei, aber irgendwas hat mich an dem Ding angezogen. Zunächst habe ich es nur grob gereinigt (stand Jahre in einem trockenen Keller) und dann weg gestellt. Etwa September 2014 rückte es wieder in mein Blickfeld. Ich wollte das Monster endlich aus dem Weg haben, bzw. funktionsfähig ins Regal stellen. Zunächst also ein Netzteil gebaut, dann sämtliche Elkos und OPVs gewechselt und ein paar kleinere Fehler beseitigt (z.B. halbtote Fader). Danach gründlich getestet, prima! Der Klang ist sehr ordentlich, Rauschen und Brummen gehen für Livebetrieb vollkommen in Ordnung, ein echter Test steht (Stand Nov. 14) noch aus.

Einige Optionen sind auf den einzelnen Platinen schon vom Hersteller vorgesehen (in den Schaltplänen rot gekennzeichnet), die werde ich bei Gelegenheit nachrüsten oder sind schon erfolgt.

Die Inputkanäle

Die Eingangssignale werden symmetrisch über eine XLR-Buchse (MIC) oder eine 6,3mm Klinkenbuchse (Line) eingespeist. Die Line-Buchse kann optional auch auf symmetrisch umgeändert werden. Für Kondensatormikrofone wird global für alle 24 Inputkanäle eine Phantomspannung (48V) zugeschaltet. Auf allen Inputplatinen sind allerdings optionale Schalter vorgesehen, mit denen die Phantomspannung separat für jeden einzelnen Kanal geschaltet werden kann. Zur optischen Anzeige der Phantomspannung wird dann eine LED nach -12Volt geschaltet. Die -12V, da dieser Spannungsweig weniger belastet ist. Diese Option habe ich nachgerüstet.

Danach folgt ein -30dB PAD-Schalter, mit dem starke Signale abgeschwächt werden können. Die eigentliche Vorverstärkung und die Gain-Einstellung erfolgt mit zwei PNP-Transistoren (BC560). Der an dieser Stelle (am Gainregler) verwendete 100µF-Elko sollte besser durch einen 470µ ersetzt werden, sonst kann der Gainregler etwas basslastig sein. Technisch bedingt sind PNP-Transistoren deutlich rauschärmer als vergleichbare „normale“ NPN, daher werden diese und der nachfolgende OPV quasi als Standardschaltung genau so bei Mischpulteingängen fast aller Hersteller verwendet (von Alan&Heath bis Zeck ☺). Zwei Schutzdioden (universelle Silizium, z.B. 1N148) nach -12V sollten nachgerüstet werden, dann können auch sehr starke Eingangssignale OP1 nicht zerstören (einige waren im vorgefundenen Zustand defekt) Für sämtliche OPVs in diesem Gerät werden rauscharme Typen aus der TL07xx-Serie eingesetzt. Eine Umrüstung auf heutige (noch rauschärmere) Typen ist möglich. (aber auch sinnvoll?)

Dem Vorverstärker (T4, T5 und OP1) folgt ein Parametrischer Equalizer mit Höhen, parametrischen Mitten und parametrischen Tiefen. Auch eine weit verbreitete Standardschaltung und vor allem bei englischen Mischpulten (z.B. Studiomaster) vielfach exakt so aufgebaut. Der EQ kann optional mit einem Schalter (EQ-Cut) auch komplett umgangen werden. Auch diese Option werde ich nachrüsten. Das Signal gelangt zunächst zur INSERT-Buchse (Tip) und von dieser zurück (Ring) zum Kanalfader. Auch die INSERT-Buchse kann man mit einem kleinen Trick aufrüsten, dann kann durch nur halbes Einstecken des Klinkensteckers diese Buchse als Direkt-OUT genutzt werden. Das Signal gelangt anschließend zum Kanalfader und zusätzlich über den SOLO-Schalter (also pre-fader) zur Abhörsektion (Kopfhörer). *Ich verwende hier und in den Schaltunterlagen den Begriff SOLO, weil alle Schalter so auf der Frontplatte bezeichnet sind. Richtiger wäre an der Stelle PFL, da ausnahmslos pre-fader abgehört wird.* Das Signal gelangt parallel auch zum Clipindikator mit T1-3. Dieser zeigt Übersteuerungen an. Hinter dem Kanalfader liegt der Panorama-Regler (PAN), mit dem das Signal auf die Stereokanäle geschickt wird. Das Routing zu den Stereo- und Subgruppen-Bussen erfolgt über die L-R- und 1-2- bzw. 3-4-Schalter. Vier zusätzliche Ausgangswege können an dieser Stelle pre- oder postfader über

die zugehörigen Potis abgegriffen werden. 2x mit Monitor bezeichnet und 2x als AUX-Wege. AUX-2 kann mit einem optionalen Schalter pre-oder postfader umgeschaltet werden. Das will ich auch nachrüsten. Die übrigen Wege können per Lötbrücke pre und post verdrahtet werden. Sämtliche Anschlüsse an die Busleitungen sind über Widerstände entkoppelt.

Die Subgruppen

Auf den Platinen der Subgruppen sind sowohl die „Sub-Send“-Baugruppen, als auch zusätzliche Tape-IN-Eingänge untergebracht. Das Signal der Subgruppenbusse wird über jeweils einen OPV nachverstärkt (bzw. gepuffert) und pre-fader einem SOLO-Schalter und an die zwei Monitor- und die beiden AUX-Wege geleitet. Die drei Potis dieser vier Ausgangswege können auch auf postfader umgelötet werden. Aux-1/2 haben ein gemeinsames Poti, welches auf 1 oder 2 umgeschaltet werden kann. Hinter dem Fader wird das Signal nochmal mit einem OPV gepuffert und dann zum Sub-Ausgang geleitet. Mit einem weiteren Poti und Schalter wird das Signal zusätzlich über einen PAN-Regler auf die beiden Stereobusse gelegt. Der gleiche Schalter legt in der anderen Schaltstellung das über einen OPV gepufferte Signal vom Tape-Eingang auf den Stereobus. An der Stelle kann natürlich auch ein Effektgerät eingeschleift werden. Zur PegelEinstellung dient eine ebenfalls an diesen Schalter angeschlossene LED-Anzeige, die mit P7 nach Hinweisen im Schaltbild „kalibriert“ wird. Diese LED-Anzeige ist mit einem A277d (ex-DDR) aufgebaut, international entspricht dieser einem UAA180 (pin- und funktionskompatibel).

Master-OUT (links/rechts)

Diese Schaltungssektion ist sehr umfangreich und beinhaltet neben dem eigentlichen Master-OUT noch je einen Return- und je einen AUX-Send-Weg. Master-OUT (rechts oder links) gelangt über einen Puffer-OPV auf den Master-Fader und vor diesem (also pre-fader) zusätzlich zurück auf einen weiteren SOLO-Bus (links-rechts). An diesen zweiten SOLO-(links/rechts)-Bus sind zum einen der Abhörverstärker (Kopfhörer), als auch (auf den Monitorplatinen) zwei parallele Stereo-Tape-Ausgänge angeschlossen. Nach dem Masterfader gelangt das Signal auf einen einfachen EQ, der nur Höhen und Tiefen beeinflusst. Auch dieser EQ kann per Schalter umgangen werden (EQ-Cut), das Signal geht anschließend zu einem elektronischen Symmetrierer. Dieser wurde auf einer kleinen Sub-Platine nachgerüstet, original war das Ausgangssignal unsymmetrisch. Eine LED-Anzeige (mit A277d) direkt vor dem Symmetrierer dient auch hier zur Pegelkontrolle. Das AUX-Signal gelangt über einen Volumenregler (P5) auf die AUX-Buchse, vorher wird es über OPVs verstärkt bzw. gepuffert und kann ebenfalls über einen Schalter auf den SOLO-Bus gelegt werden. Das Returnsignal gelangt (gepuffert) über einen Volumenregler (P1) und einem PAN-Regler per Routingschalter auf die Stereo- und Sub-Busse sowie den SOLO-Bus. Die Returnsignale können zusätzlich über entsprechende Potis (Mon-1 und Mon-2) an die beiden Monitorbusse gelegt werden. Auch wieder über Lötbrücken post und pre des Returnreglers (P1).

Monitor-OUT (1 und 2)

Die gesamte Schaltungssektion ist mit genau den gleichen Signalflüssen und Funktionen wie die Master-OUT-Sektion versehen. Drei Unterschiede:

1. Natürlich werden statt der beiden Stereosignale die beiden Monitorsignale zum Ausgang geleitet
2. Es gibt einen weiteren SOLO-Schalter, mit dem das Monitorsignal pre-fader abgehört werden kann

3. Statt der AUX-Wege ist hier ein Stereo-Tapeausgang aus dem zweiten SOLO-Bus (links-rechts) angeschlossen.

Die Steuerung

Auf der Steuerplatine erfolgt die Stromzufuhr für alle Baugruppen über die Buchse für das externe Netzteil. Hier kann die Phantomspannung (48V) global für alle Inputkanäle zugeschaltet werden. Sinnvoller ist aber die Nachrüstung einzelner 48V-Schalter auf den Inputplatinen. (s. Beschreibung der Inputkanäle)

Zur PegelEinstellung des gesamten Pultes ist ein NF-Generator mit ca. 1kHz vorgesehen. Dieser besteht aus einem OPV und ist als Wien-Brücken-Generator geschaltet. Das Ausgangssignal gelangt über einen Schalter und Entkoppelwiderstände auf die vier Subgruppen-Busse und dem Stereo-Master-Bus. Der Ausgangspegel wird über P1 eingestellt, ist aber in der vorgefundenen Schaltungsauslegung sehr instabil. Abhilfe bringt ein sogen. Kaltleiter, real eine kleine Glühlampe (12V/30mA). (habe ich umgerüstet) Auf der Platine bereits vorgesehen und natürlich auch nachgerüstet, ist eine LED mit Vorwiderstand, die den eingeschalteten Zustand des Generators signalisiert.

Zur Kommunikation vom FOH zur Bühne befindet sich ein separater Mikrofonverstärker (Talk-Back) auf der Steuerplatine. Das Signal dieses Mikrofonverstärkers kann auf beide Monitorbusse und den SOLO-Bus gelegt werden. (*Wobei der Weg über den SOLO-Bus eigentlich unnötig ist! Warum soll ich im eigenen Kopfhörer vernehmen, was ich zur Bühne rufe....?*)

Eine auf dieser Platine vorhandene Klinkenbuchse ist mit „Master-OUT“ beschriftet, war aber nicht verdrahtet. Ich habe diese an die beiden Stereo-Master-OUT (vor den Symmetrierer) angeschlossen, so hat man noch einen zusätzlichen (unsymmetrischen) Masterweg.

Die umfangreichste Baugruppe auf dieser Platine stellt der Umschalter (Multiplexer mit HEF 4053B) der SOLO-Schaltung dar. Solange auf dem gesamten Mischpult kein einziger SOLO-Schalter gedrückt ist, legt der Multiplexer den zweiten SOLO-Bus (SOLO-links/rechts) an den Kopfhörerverstärker. Wird irgendein SOLO-Schalter gedrückt, schaltet ein über einen Transistor verstärktes Signal (SOLO-Enable) den Umschalter auf den (ersten) SOLO-Bus. Das gleiche SOLO-Enable-Signal gibt über T2 einen weiteren NF-Generator (Wien-Brücke mit OP3 und ca. 2-3Hz) frei, der eine auf der Monitor-2-Platine befindliche LED blinken lässt. Mit dieser wird signalisiert, dass die LED-Anzeige des Monitor-2-Weges jetzt das SOLO-Signal darstellt. Die Umschaltung des Eingangs dieser LED-Anzeige von SOLO auf Monitor-2 erfolgt über den dritten Kanal des Multiplexers.

Als letztes ist noch der Kopfhörerverstärker auf der Steuerplatine untergebracht, eine Standardschaltung mit einem LM377N. Dieser ist seit Jahren abgekündigt. Nachfolger, pinkompatibel und noch (2014) im Handel erhältlich ist ein LM1877M.

Soweit eine kurze Funktionsbeschreibung der einzelnen Baugruppen. Ein Benutzerhandbuch werde ich (für mich) nicht erstellen. Die Grundfunktionen sind vergleichbar zu vielen ähnlichen Mischpulten dieser Bauart (Live). Die Signalverläufe und möglichen Routingwege können dem Blockschaltbild entnommen werden.

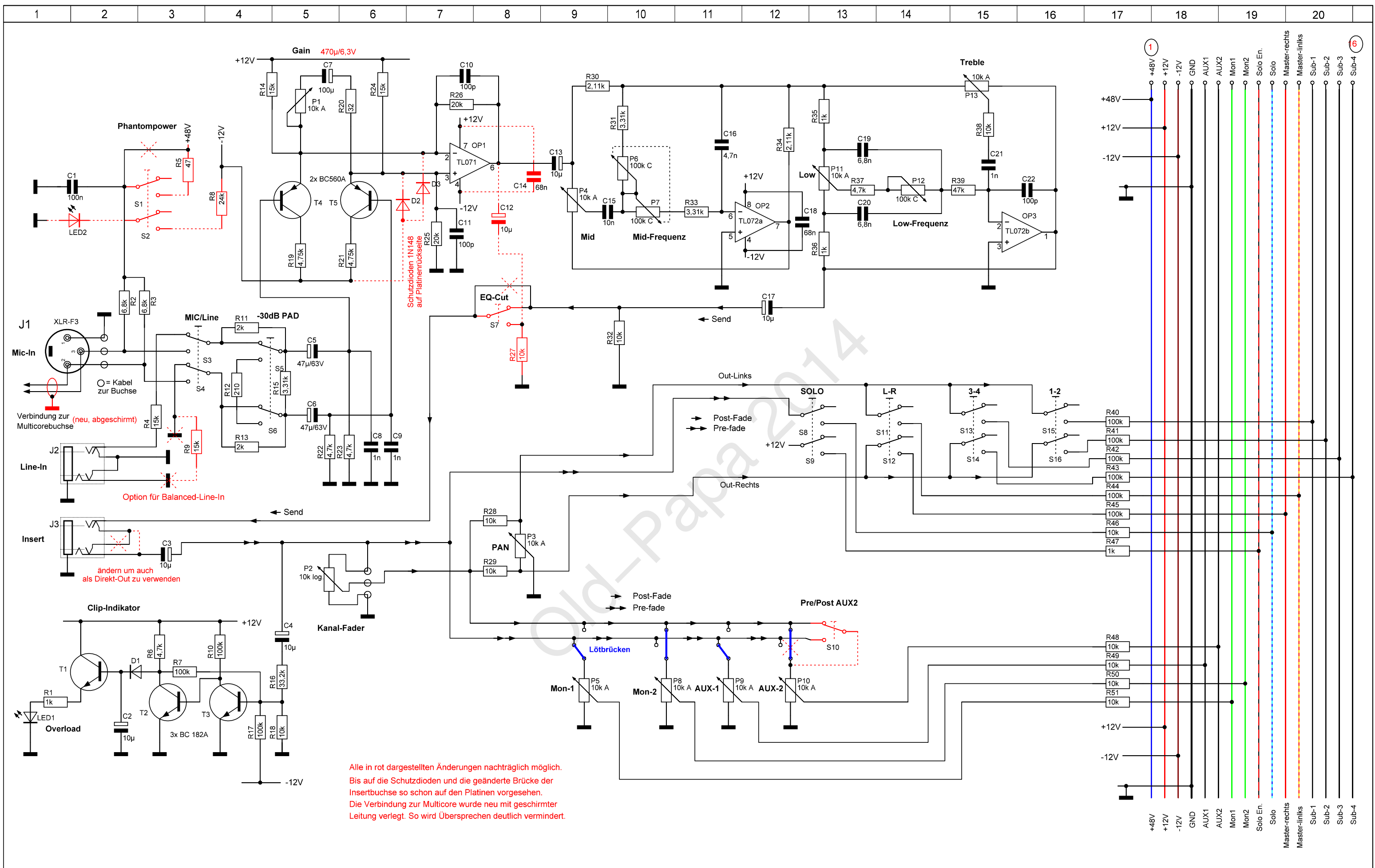
Alle hier beigelegten Schaltpläne sind von mir nach komplettem Aufnehmen und Vermessen der vorliegenden Baugruppen erstellt worden. Alle Angaben natürlich ohne Gewähr ;)

Wer irgendwo noch Unsinn (auch grammatikalischen) oder andere Fehler findet:

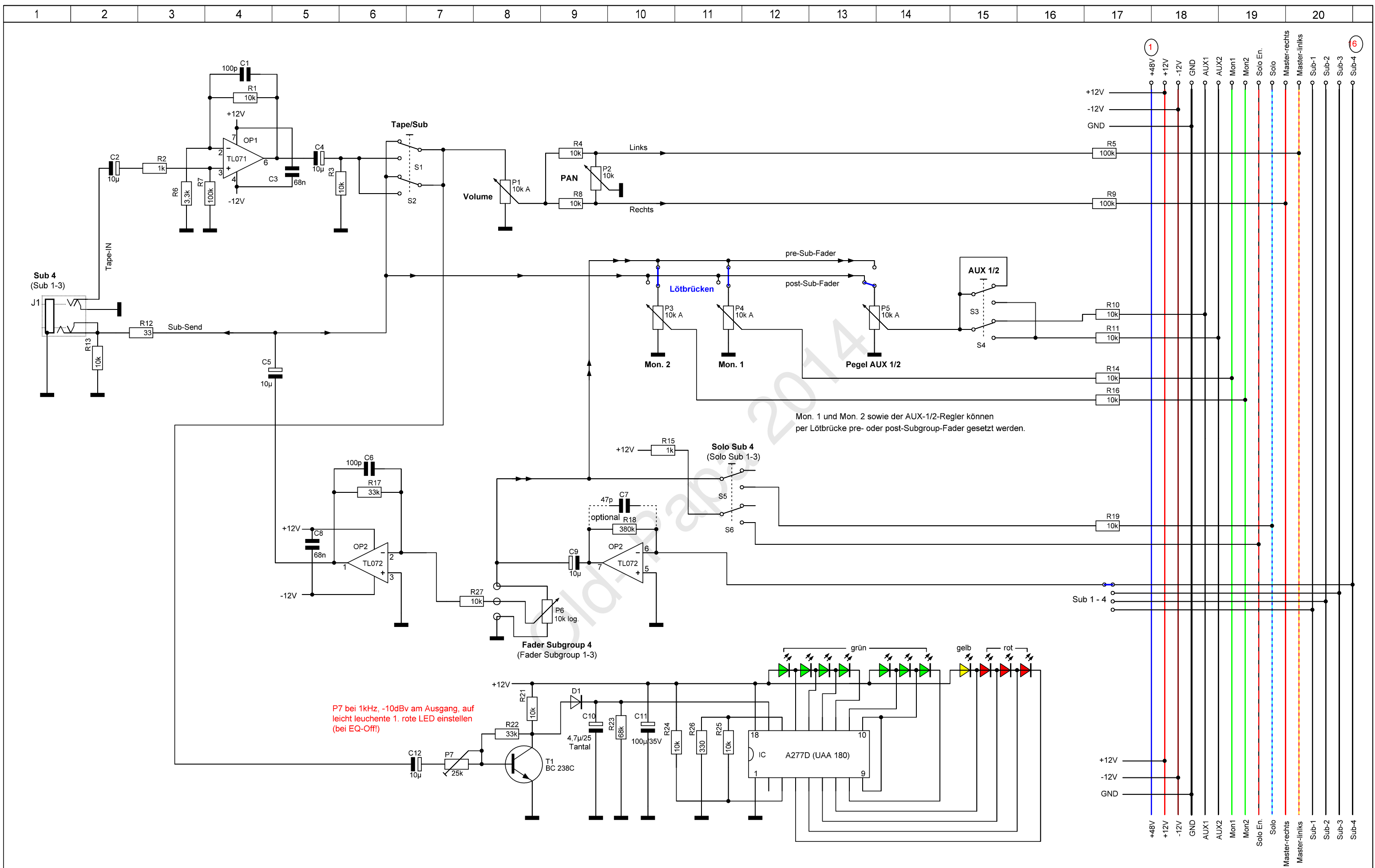
-> Mail old-papa@web.de

Old-Papa

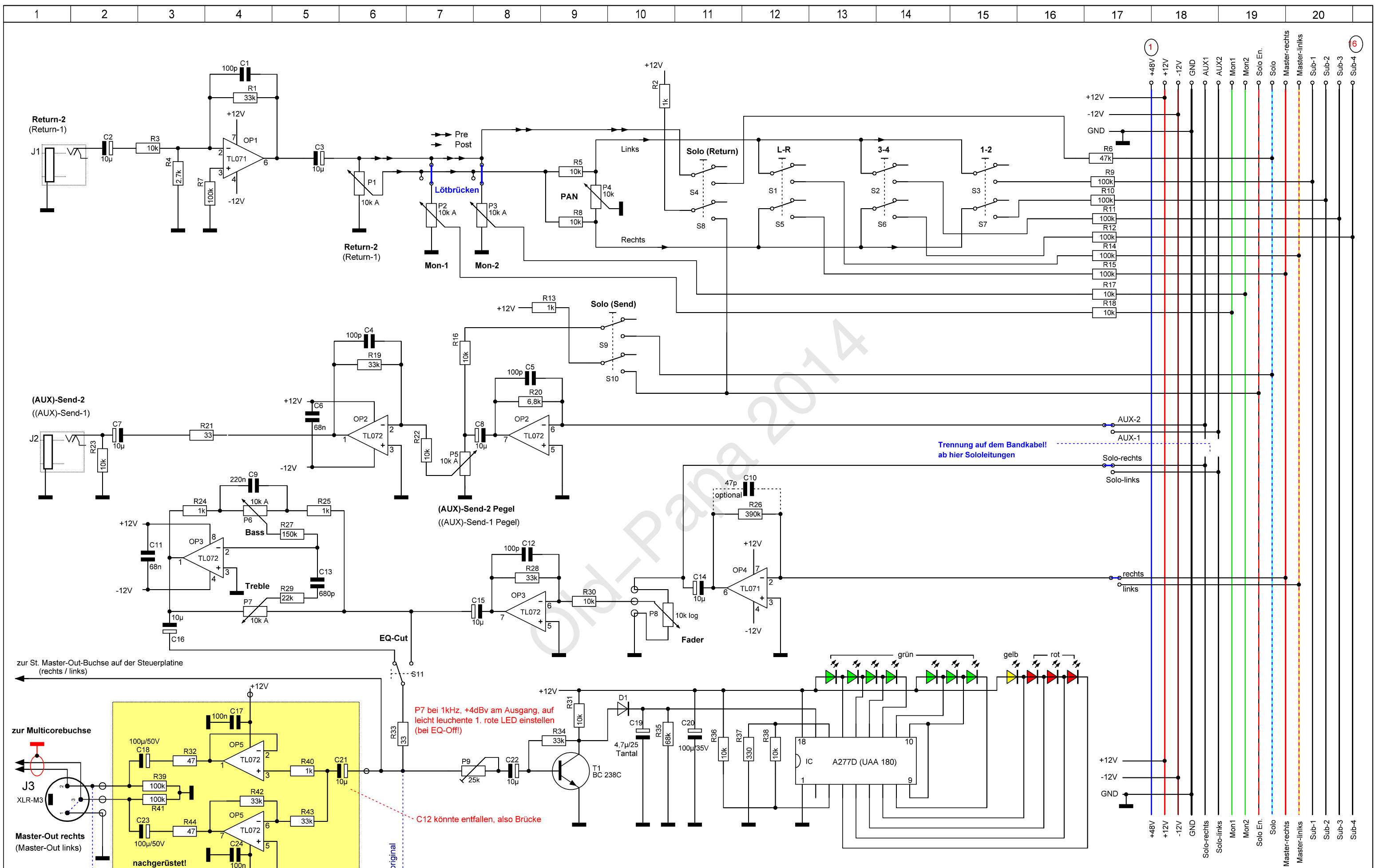




Änderungen		Datum	Name	Bezeichnung	Blatt
Datum	Name	gez.: 10/2014	Old-Papa	Inputkanäle 1 bis 24 West-Sound Series WX 2442	
		gepr.:			
		Norm:			
				Zeichnungs-Nr.:	von



Änderungen		Datum	Name	Bezeichnung	Blatt
Datum	Name	gez.: 10/2014	Old-Papa	Subgroup 1-4 West-Sound Series WX 24422 Im Gerät 4x vorhanden, per Lötbrücken auf Sub 1-4 gesetzt	von
		gepr.:			
		Norm.:			
				Zeichnungs-Nr.:	



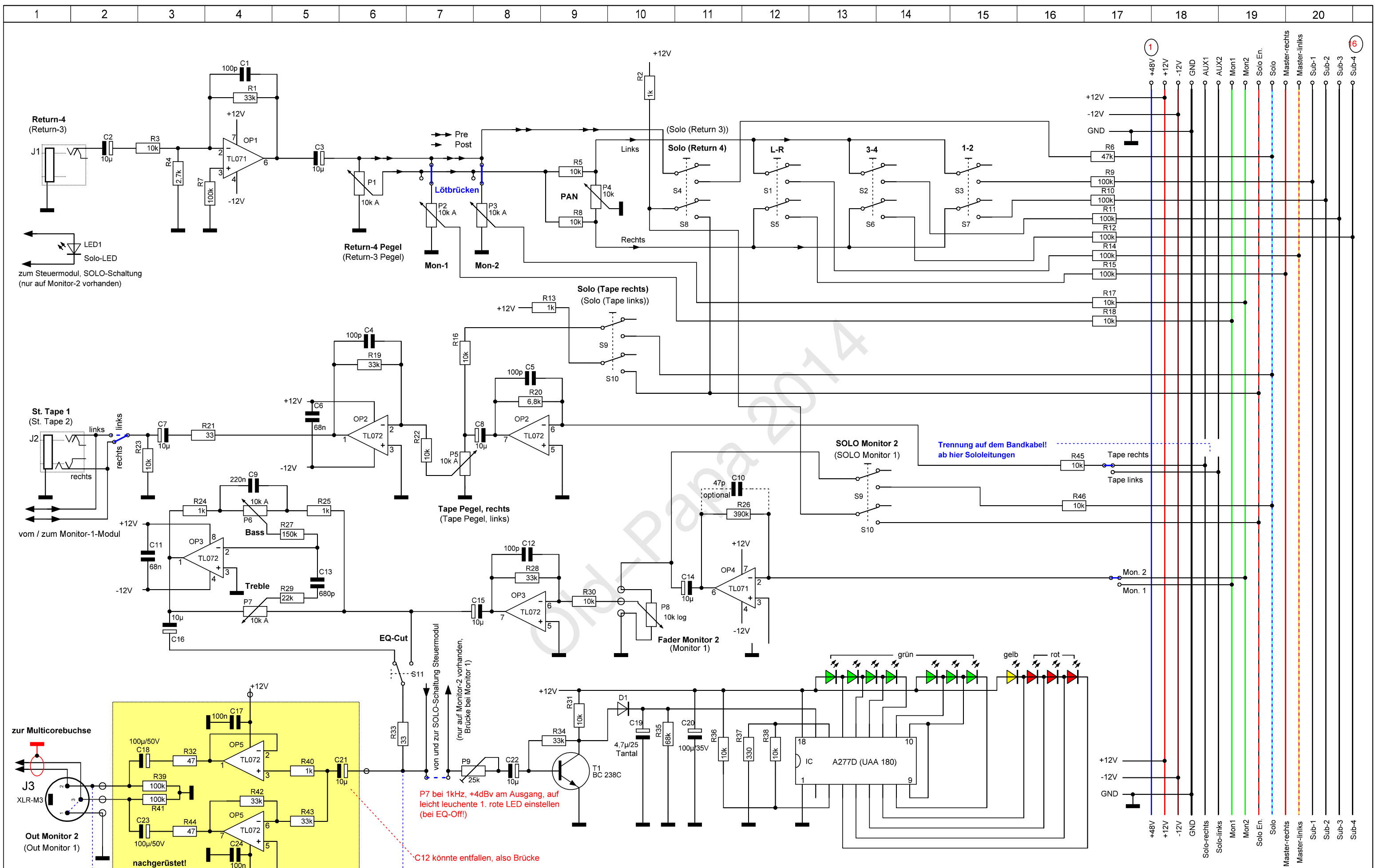
Die Symmetrierstufe wurde nachgerüstet, original sind 1-3 an der XLR verbunden und der Ausgang des EQ-Cut-Schalters geht direkt an Pin2 der XLR

P7 bei 1kHz, +4dBv am Ausgang, auf leicht leuchtende 1. rote LED einstellen (bei EQ-Off!)

C12 könnte entfallen, also Brücke

Trennung auf dem Bandkabel! ab hier Sololeitungen

Änderungen		Datum	Name	Bezeichnung	Blatt
Datum	Name	gez.: 10/2014	Old-Papa	Master OUT West-Sound Series WX 2442 links, rechts, mit (AUX)Send 1 und 2 / Return 1 und 2 Im Gerät 2x vorhanden, per Lötbrücken auf links/rechts und AUX1/2 gesetzt Zeichnungs-Nr.:	von
		gepr.:			
		Norm:			



Return-4 (Return-3)
 J1
 C2 10µ
 R3 10k
 R4 2,7k
 R7 100k
 OP1 TL071
 C1 100p
 R1 33k
 +12V
 -12V
 LED1 Solo-LED
 zum Steuermodul, SOLO-Schaltung
 (nur auf Monitor-2 vorhanden)

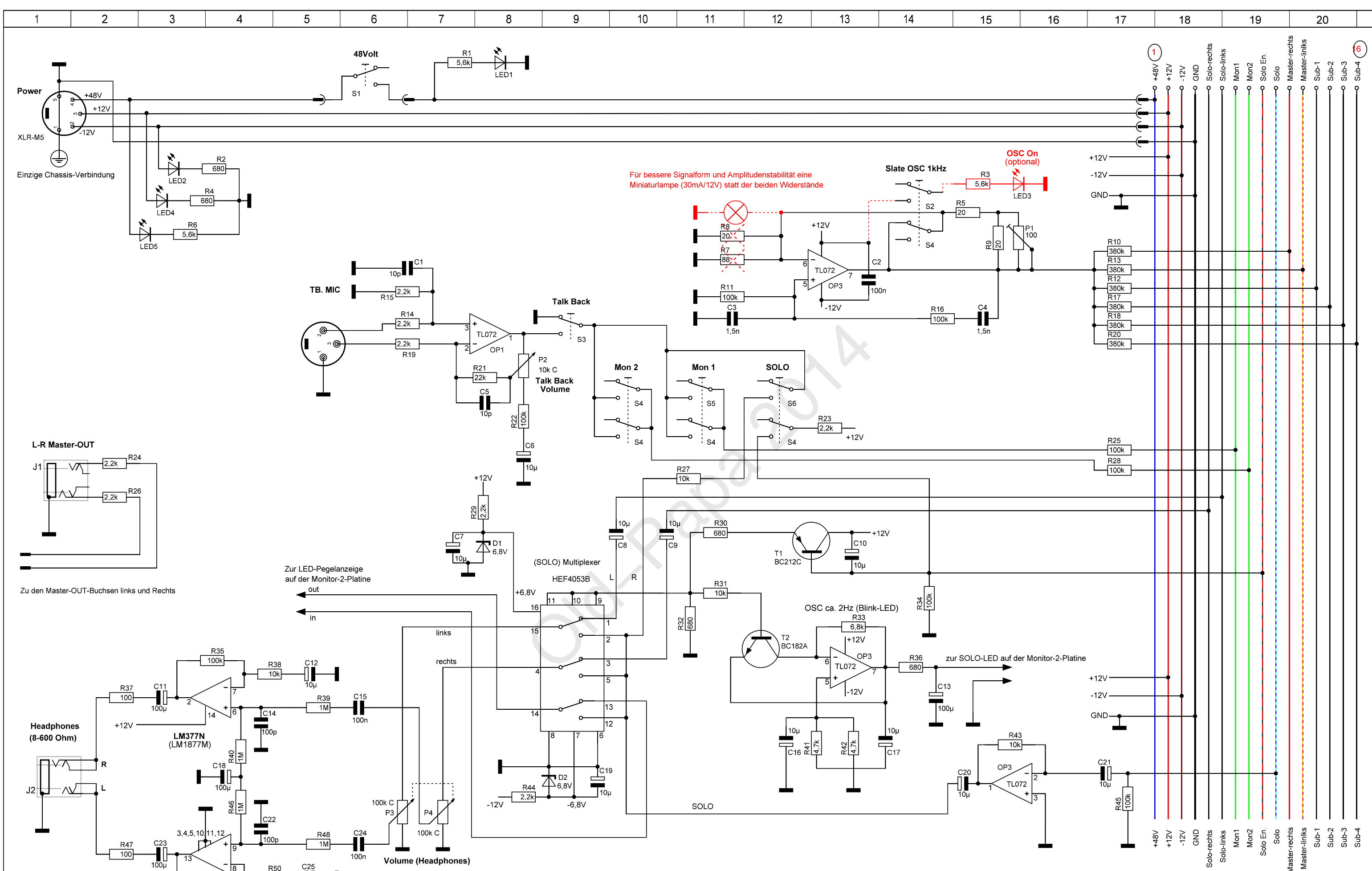
St. Tape 1 (St. Tape 2)
 J2
 links
 rechts
 links
 rechts
 R23 10k
 C7 10µ
 R33 33k
 OP2 TL072
 C4 100p
 R19 33k
 +12V
 -12V
 R21 10k
 R22 10k
 P5 10k A
 C8 10µ
 OP2 TL072
 C5 100p
 R20 6,8k
 R16 10k
 R13 1k
 +12V
 -12V
 R24 1k
 R25 1k
 P6 10k A
 R27 150k
 R28 33k
 R29 22k
 C9 220n
 C11 68n
 C13 680p
 OP3 TL072
 +12V
 -12V
 R26 390k
 C10 47p optional
 R30 10k
 P8 10k log
 OP4 TL071
 +12V
 -12V
 C12 100p
 R28 33k
 R30 10k
 C14 10µ
 OP3 TL072
 +12V
 -12V
 C15 10µ
 P7 10k A
 EQ-Cut
 S11
 R33 33k
 +12V
 -12V
 C16 10µ
 zur Multicorebuchse
 J3 XLR-M3
 Out Monitor 2 (Out Monitor 1)
 nachgerüstet!
 original

zur Multicorebuchse
 J3 XLR-M3
 Out Monitor 2 (Out Monitor 1)
 nachgerüstet!
 original

Die Symmetrierstufe wurde nachgerüstet, original sind 1-3 an der XLR verbunden und der Ausgang des EQ-Cut-Schalters geht direkt an Pin2 der XLR

P7 bei 1kHz, +4dBv am Ausgang, auf leicht leuchtende 1. rote LED einstellen (bei EQ-Off)
 C12 könnte entfallen, also Brücke

Änderungen		Datum	Name	Bezeichnung	Blatt
Datum	Name	gez.: 10/2014	Old-Papa	Monitor 2 West-Sound Series WX 2442 mit (St. Tape 1 und 2 / Return 3 und 4 Im Gerät 2x vorhanden, per Lötbrücken auf Mon1 und 2 und St. Tape gesetzt Zeichnungs-Nr.:	von
		gepr.:			
		Norm.:			



Für bessere Signalform und Amplitudenstabilität eine Miniaturlampe (30mA/12V) statt der beiden Widerstände

OSC On (optional)

OSC ca. 2Hz (Blink-LED)

Zur LED-Pegelanzeige auf der Monitor-2-Platine

zur SOLO-LED auf der Monitor-2-Platine

Power
XLR-M5
Einzige Chassis-Verbindung

TB. MIC

Talk Back

L-R Master-OUT

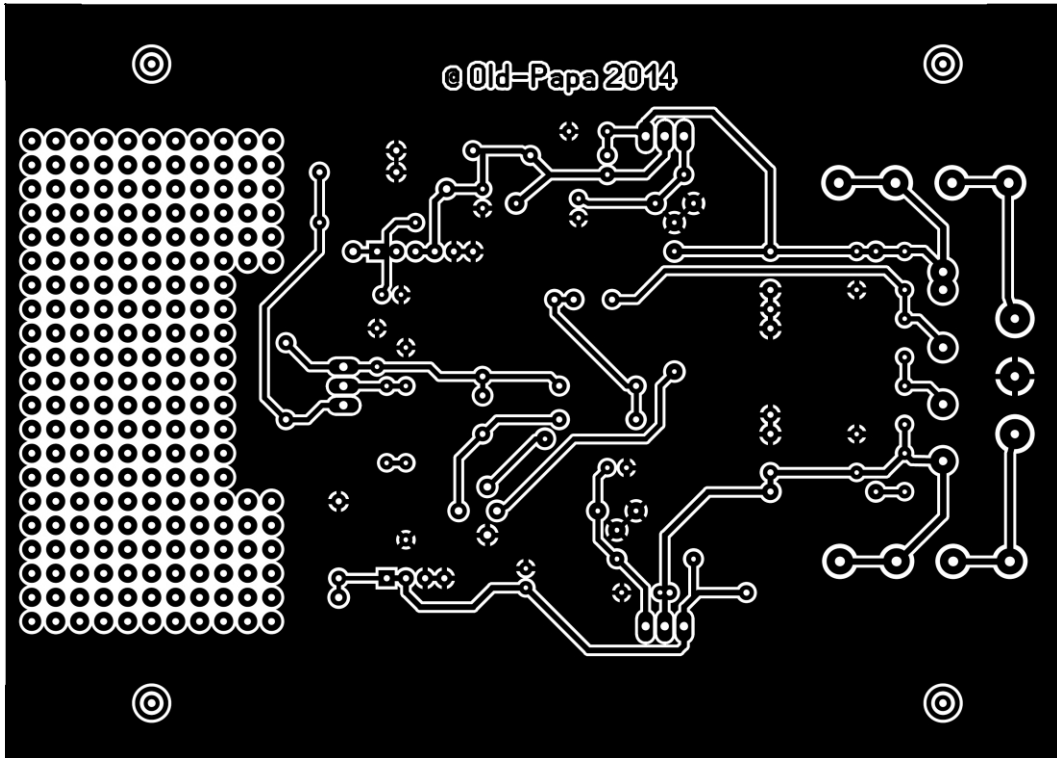
Zu den Master-OUT-Buchsen links und Rechts

Headphones (8-600 Ohm)

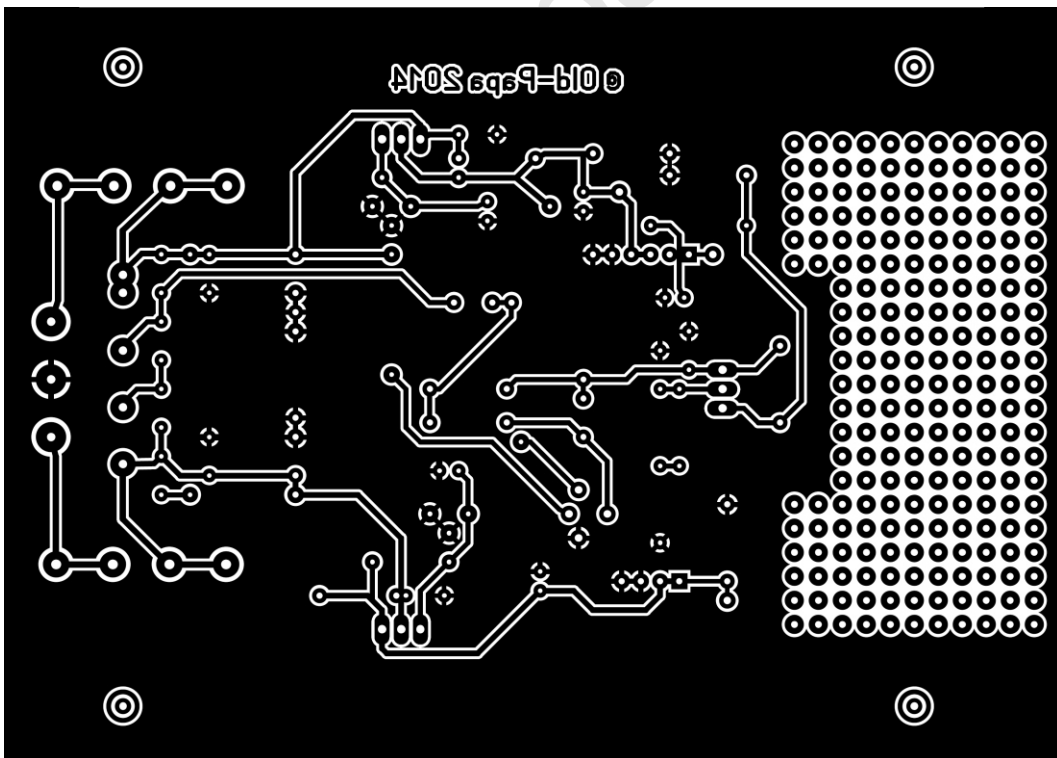
(SOLO) Multiplexer
HEF4053B

Volume (Headphones)

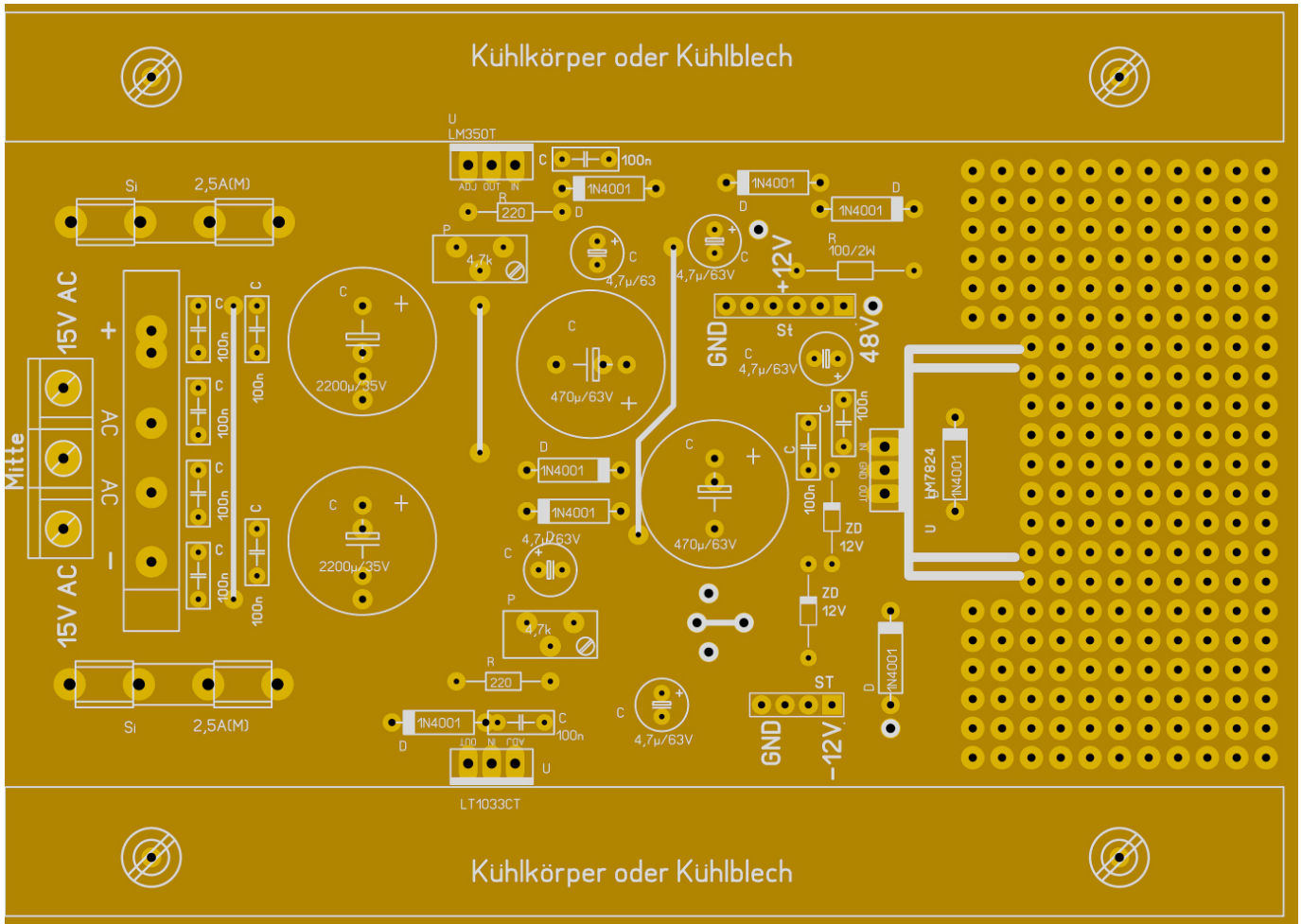
Änderungen		Datum	Name	Bezeichnung	Blatt
Datum	Name	gez.: 10/2014	Old-Papa	Steuermodul West-Sound Series WX 24422	
		gepr.:			
		Norm.:			
				Zeichnungs-Nr.:	von



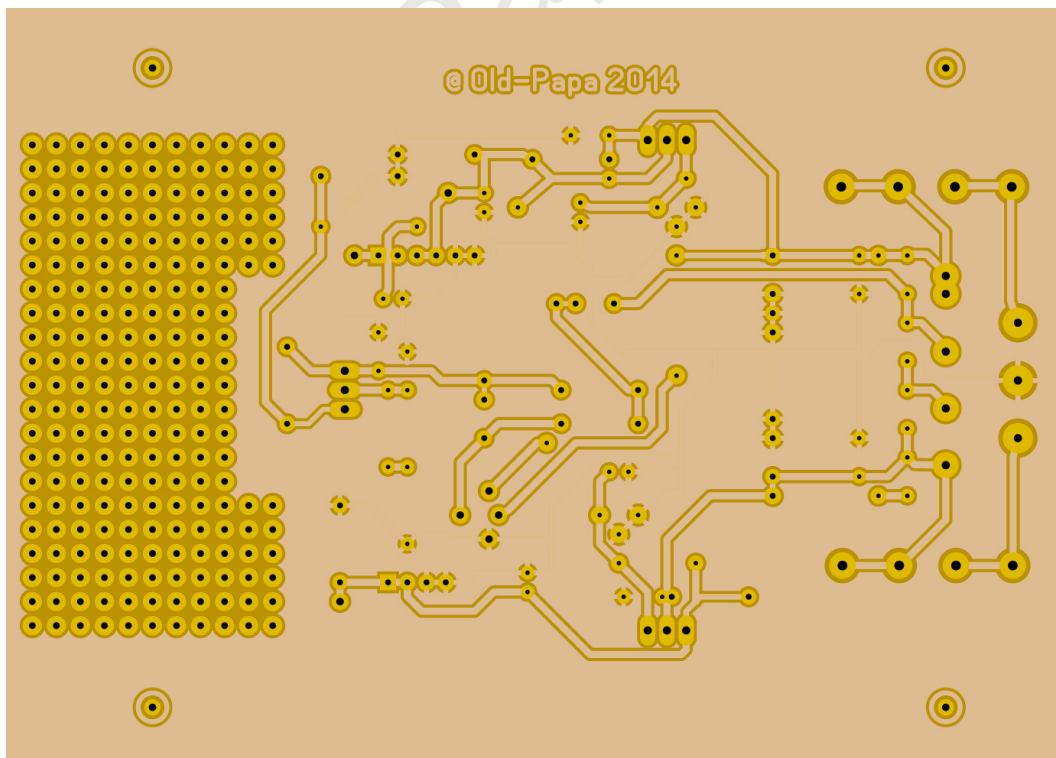
Platine ungespiegelt (100x140mm) zum direkten ausdrucken auf Folie

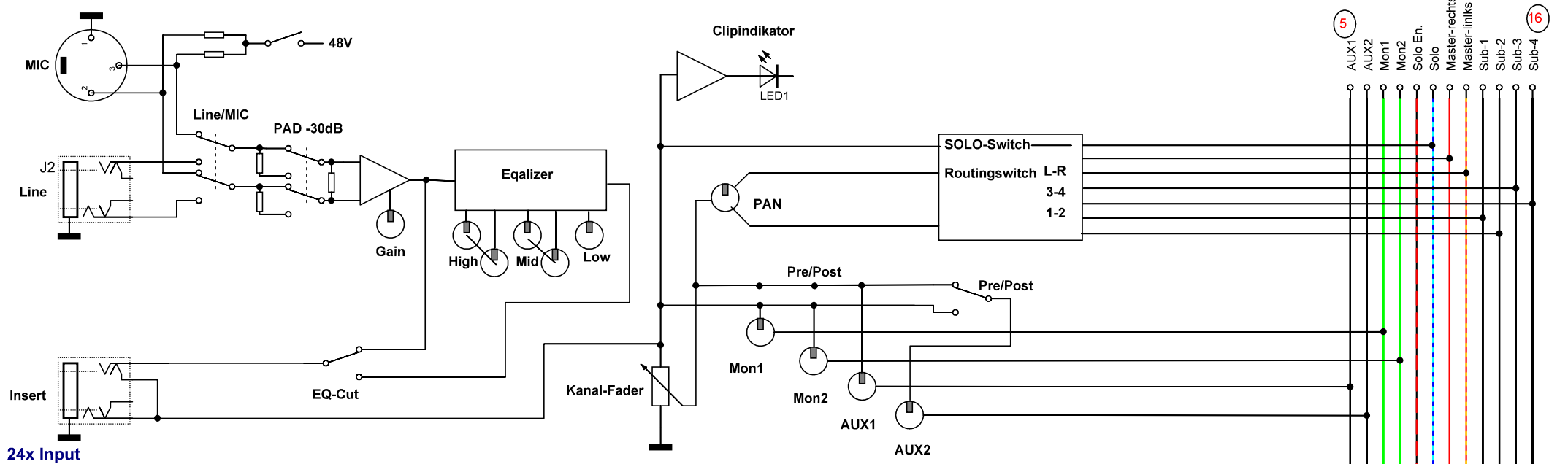


Platine gespiegelt (100x140mm) eventuell will der Fertiger gespiegelt

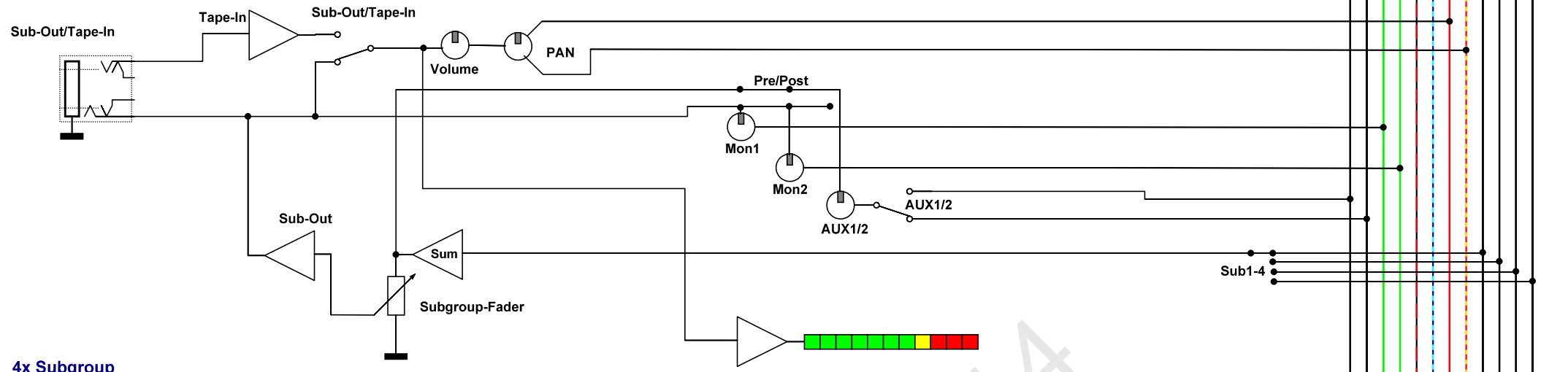


Bestückung

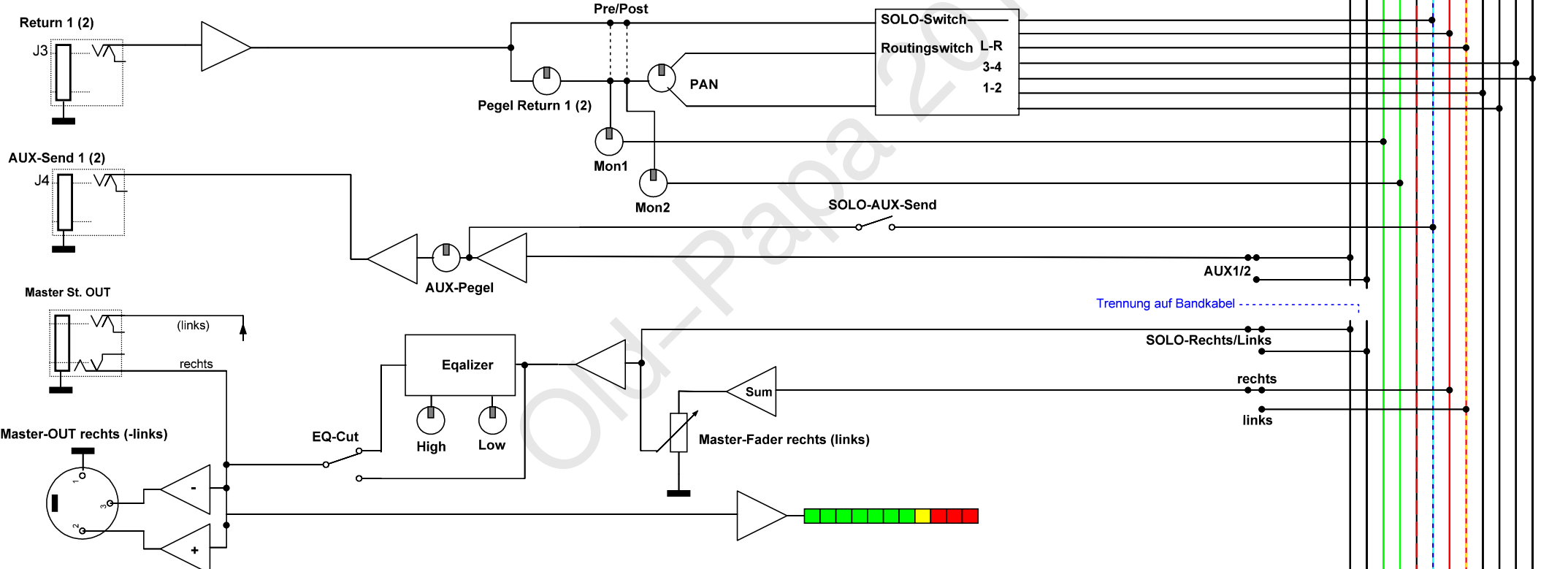




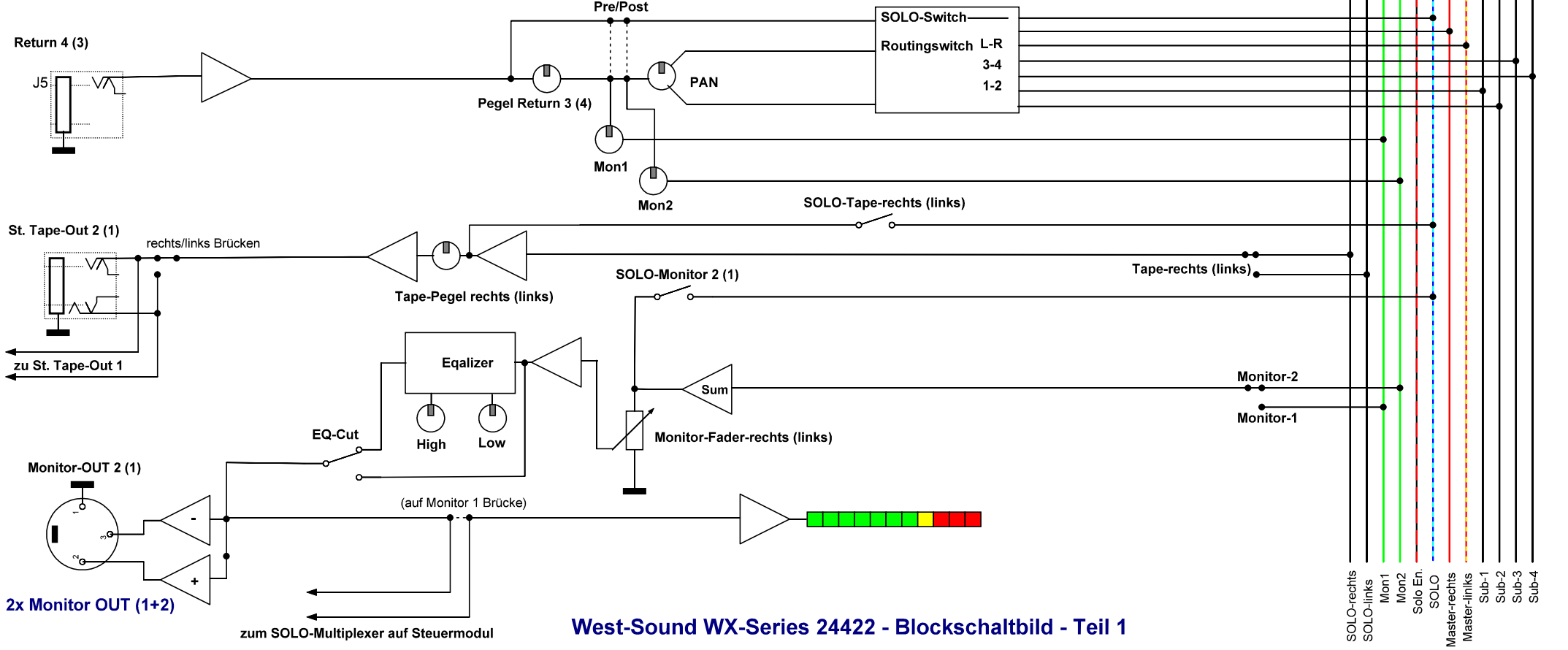
24x Input



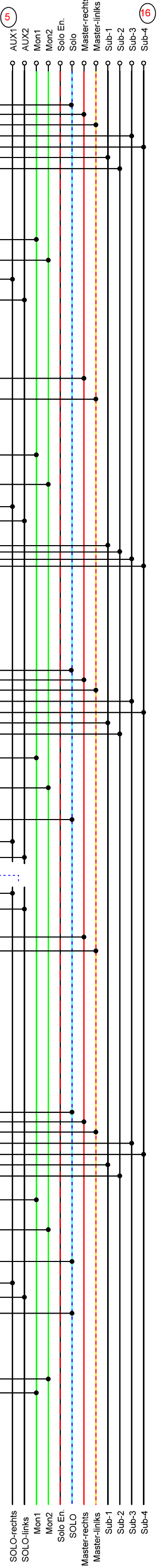
4x Subgroup

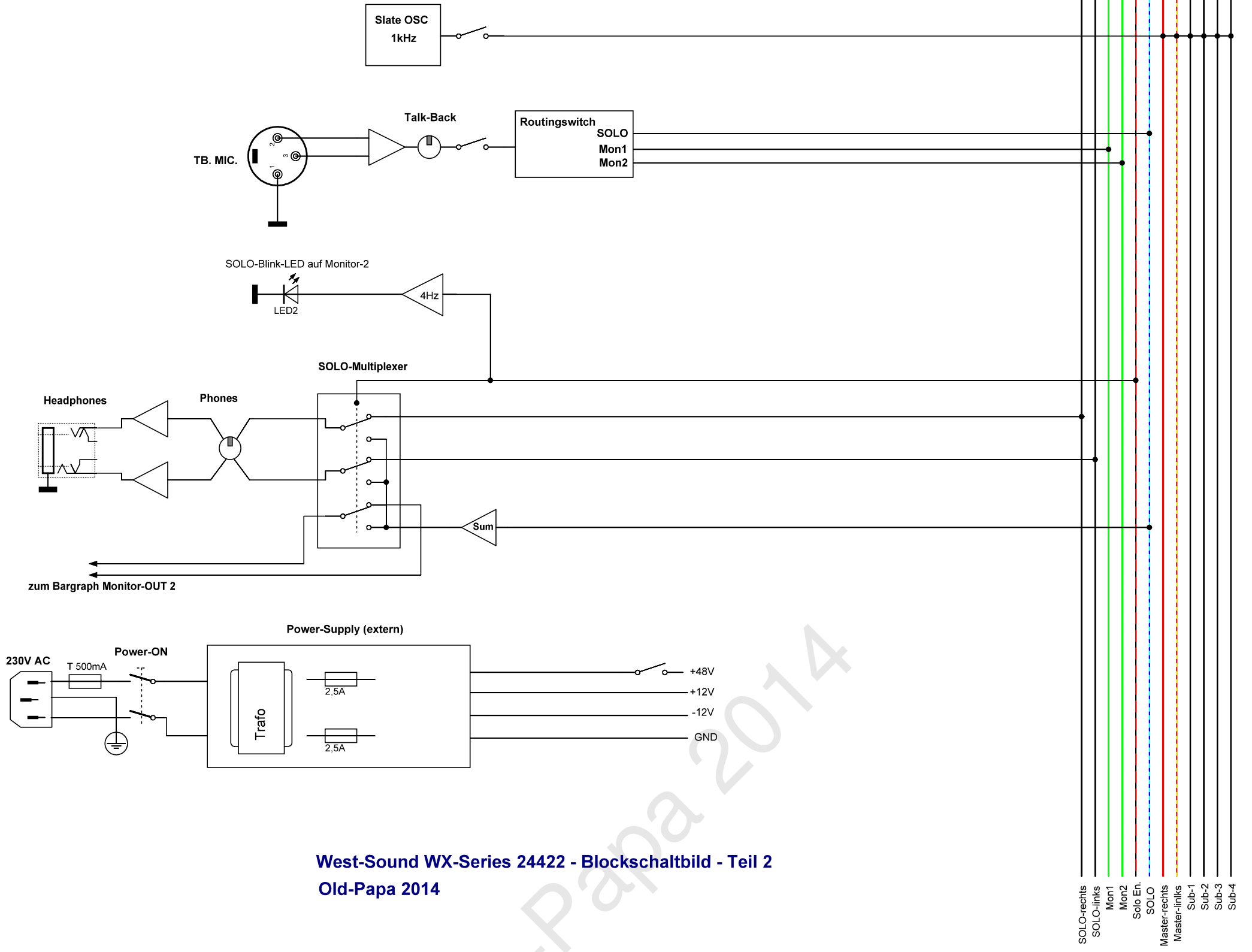


2x Master OUT (links/rechts)



2x Monitor OUT (1+2)





West-Sound WX-Series 2442 - Blockschaftbild - Teil 2
 Old-Papa 2014

Old-Papa 2014